

Блок вызова домофона **БВД-401х** (в дальнейшем - БВД) предназначен для использования в составе видеодомофонов **VIZIT** (серия 400).

Блок вызова имеет исполнения, указанные в таблице 1.

Таблица 1

Наименование блока вызова	Телекамера чёрно-белого изображения.		Телекамера цветного изображения.		Подсветка для телекамеры
	Объектив "Board"	Объектив "Pinhole"	Объектив "Board"	Объектив "Pinhole"	
БВД-401А					
БВД-401VP		✓			
БВД-401VPL		✓			✓
БВД-401VBL	✓				✓
БВД-401CPL				✓	✓
БВД-401CBL			✓		✓

В наименовании блока вызова используются буквенные обозначения:

А - без телекамеры;

С - телекамера цветного изображения;

V - телекамера чёрно-белого изображения;

В - объектив "Board";

P - объектив "Pinhole";

L - подсветка для телекамеры.

Для **БВД-401VPL**, **БВД-401VBL** подсветка светодиодами инфракрасного свечения.

Для **БВД-401CPL**, **БВД-401CBL** подсветка светодиодами белого свечения.

Параметры телекамер, установленных в блоках вызова, приведены в таблице 2.

Таблица 2

Параметры телекамер	Блок вызова БВД-401х			
	СВL	СPЛ	VP, VPL	VBL
Тип объектива	"Board"	"Pinhole"		"Board"
Угол обзора по диагонали, °	≥90			
Система цветности	PAL		-	
Система сканирования	CCIR		CCIR (EIA - по заказу)	
Разрешение, ТВЛ	380		≥380	
Чувствительность, Люкс	1,5		0,2	
Размах сигнала, Vpp, В (на нагрузке 75 Ом)	1 ± 0,15			

УСЛОВИЯ ЭКСПЛУАТАЦИИ БВД

БВД без телекамеры - температура от **минус 40** до **плюс 45 °С**.

БВД с телекамерой - температура от **минус 30** до **плюс 45 °С**.

Относительная влажность - до **98%** при температуре **25 °С**.

В качестве абонентских устройств используются устройства торговой марки **VIZIT®**:


- устройства квартирные переговорные (УКП), кроме УКП серии 100;

- мониторы **VIZIT-M** серии 400.

Для блокирования двери используются замки электромагнитные **VIZIT-ML400(S)**, **VIZIT-ML300**, или аналогичные, имеющие сопротивление обмотки не менее 20 Ом и цепи размагничивания, а также замки электромеханические с сопротивлением обмотки не менее 10 Ом.

Электромагнитные замки должны иметь цепи размагничивания и использоваться с контроллером ключей ТМ **VIZIT-KTM40**, **VIZIT-KTM600M(R)** или **VIZIT-KTM602M(R)**.

ФУНКЦИИ

- Вызов абонента при нажатии кнопки  на БВД и звуковой контроль посылки вызова.
- Дуплексная связь между посетителем и абонентом.
- Звуковой сигнал вызова на мониторе или УКП вызываемого абонента.
- Видеоконтроль на экране монитора обстановки перед блоком вызова.
- Открывание замка входной двери при нажатии кнопки для открывания замка на мониторе или УКП во время связи;
- Звуковая сигнализация режима открывания замка входной двери.
- Подсветка для телекамеры.

ТЕХНИЧЕСКИЕ ПАРАМЕТРЫ

Напряжение питания постоянного тока, **В** 16...25
Потребляемая мощность, **Вт**, не более 3

Габаритные размеры и масса блоков вызова указаны в таблице 3.

Таблица 3

Блок вызова	Габаритные размеры, мм			Масса, кг
	Ширина	Высота	Глубина	
БВД-401А, БВД-401VP, БВД-401VPL, БВД-401CPL	70	140	25	0,22
БВД-401VBL, БВД-401CBL	70	140	38	

КОМПЛЕКТНОСТЬ

Блок вызова **БВД-401x**, шт. 1
Комплект принадлежностей, шт. 1
Паспорт, шт. 1
Коробка упаковочная, шт. 1

УКАЗАНИЯ МЕР БЕЗОПАСНОСТИ

В **БВД** нет напряжений выше **25 В**.

Выполните зануление изделия в соответствии с инструкцией, приведенной в приложении к паспорту.
Не производите монтажные и ремонтные работы при включенном изделии.

ПОРЯДОК УСТАНОВКИ


Перед установкой и монтажом **БВД** внимательно изучите схемы установки и соединений, приведенные на рисунках **1-7**.

На рисунках **1** и **2** показаны варианты установки **БВД**.

На рисунках **3, 7** приведены схемы соединений **БВД** с мониторами **VIZIT-M402S, VIZIT-M402C, VIZIT-M401** и другими устройствами.

На рисунке **4** приведена схема соединений **БВД** с устройством квартирным переговорным **УКП-9М**.

На рисунках **5, 6** приведены схемы соединений **БВД** с мониторами **VIZIT-M401**.

БВД со встроенной телекамерой устанавливаются вертикально с расположением кнопки "" в нижнем положении.

Положение установки блока вызова **БВД-401А** - произвольное.

Крепление **БВД** производится с помощью скобы, шурупов и винтов из комплекта принадлежностей изделия.

На рисунке **1** показано крепление **БВД** на неподвижной половине входной двери.

На рисунке **2** показано крепление **БВД** на стене. В углубление стены или другой поверхности устанавливается и закрепляется шурупами скоба. **БВД** крепится на скобу винтами.

После установки в крепежные отверстия **БВД** устанавливаются заглушки из комплекта принадлежностей **БВД**.

ВНИМАНИЕ! Не допускается прямое попадание дождя или снега на блок вызова и замок.

Запрещается использовать электромагнитные замки с сопротивлением обмотки менее 20 Ом и без цепей размагничивания.

Запрещается использовать электромеханические замки с сопротивлением обмотки менее 10 Ом.

При использовании электромеханического замка на его клеммах рекомендуется установить диод типа 1N4007, как показано на рисунках **4 - 7** паспорта (диод в комплект поставки **БВД** не входит).

Для исключения фона в разговорном тракте и на видеосигнале блок питания, к которому подключается монитор, рекомендуется устанавливать на расстоянии не менее **1 м** и не более **10 м** от монитора.

Для монтажа цепей следует использовать провода в соответствии с таблицей 3.

Таблица 3

Цепь		Максимальная длина, м		
Аудио	БВД ↔ монитор или УКП	20	50	100
Видео	БВД ↔ монитор	20	50	100
Питание	Блок питания ↔ БВД (без использования электромеханического замка)	20	50	100
	Блок питания (монитор) ↔ замок VIZIT-ML400 (рисунок 3)	-	25	50
	Блок питания (монитор) ↔ БВД ↔ замок EL-301 (рисунки 4, 5, 6, 7)	-	10	30
Провод	Диаметр, мм	0,3	0,5	0,8
	Сечение, мм ²	0,07	0,2	0,5

Для подключения замка рекомендуется использовать отдельные провода в соответствии со схемами соединений на рисунках 3-7.

Длина кабеля для питания электромагнитного замка **VIZIT-ML400** (рисунок 3) указана с учетом подключения замка через контроллер ключей ТМ.

Длина кабеля для питания электромеханического замка **EL-301** (рисунки 4, 5, 6, 7) указана с учетом подключения замка через электронный ключ **БВД**.

При длине кабеля больше, чем указано в таблице 3, для монтажа использовать провода большего сечения.

Сопротивление проводов линии связи от **БВД** до монитора, **УКП** должно быть не более **10 Ом**.

Сопротивление проводов для подключения электромагнитного замка **VIZIT-ML400** должно быть не более **3 Ом**, для подключения электромеханического замка **EL-301** - не более **2 Ом**.

При подключении **БВД** к мониторам **VIZIT-M401S**, **VIZIT-M401C**, **VIZIT-M402S**, **VIZIT-M402C** напряжение питания **16-18 В** на **БВД** подается с клеммы +15 Vout монитора.

ПРОВЕРКА ИЗДЕЛИЯ И ПОРЯДОК РАБОТЫ

Перед включением **БВД** проверьте правильность монтажа.

Включите блок питания в сеть.

Нажмите на **БВД** кнопку "🔔" вызова абонента.

В мониторе или **УКП** вызванного абонента звучит сигнал вызова на время нажатия кнопки. Сигнал вызова дублируется на **БВД**. На экране монитора появляется изображение.

Снимите трубку с **УКП** или монитора, и проверьте наличие дуплексной связи между посетителем и абонентом.

Проверьте изображение на мониторе. При необходимости, настройте яркость, контрастность и насыщенность изображения.

Нажмите на мониторе или **УКП** кнопку открывания замка. Замок открывается на время удержания кнопки, в **БВД** звучит сигнал открывания замка.

При отпускании кнопки открывания замка **БВД** снова переходит в режим связи между посетителем и абонентом.

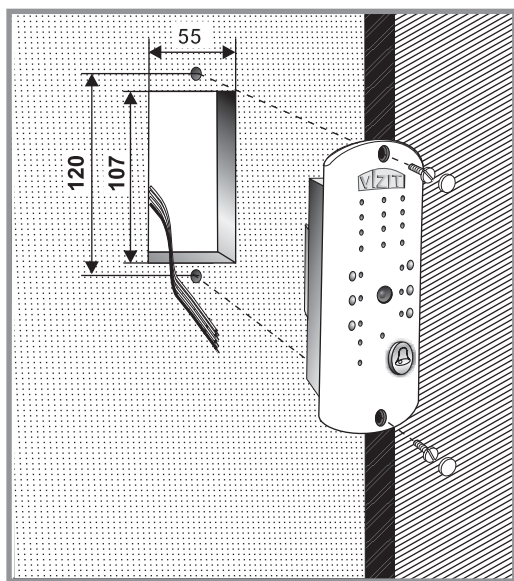


Рисунок 1- Крепление блока вызова на неподвижной половине входной двери

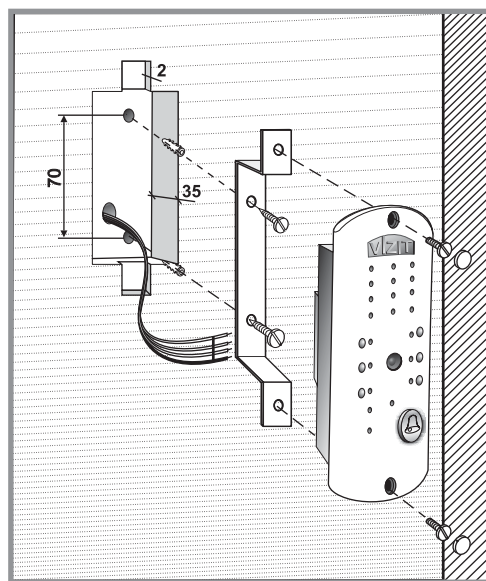


Рисунок 2- Крепление блока вызова на стене

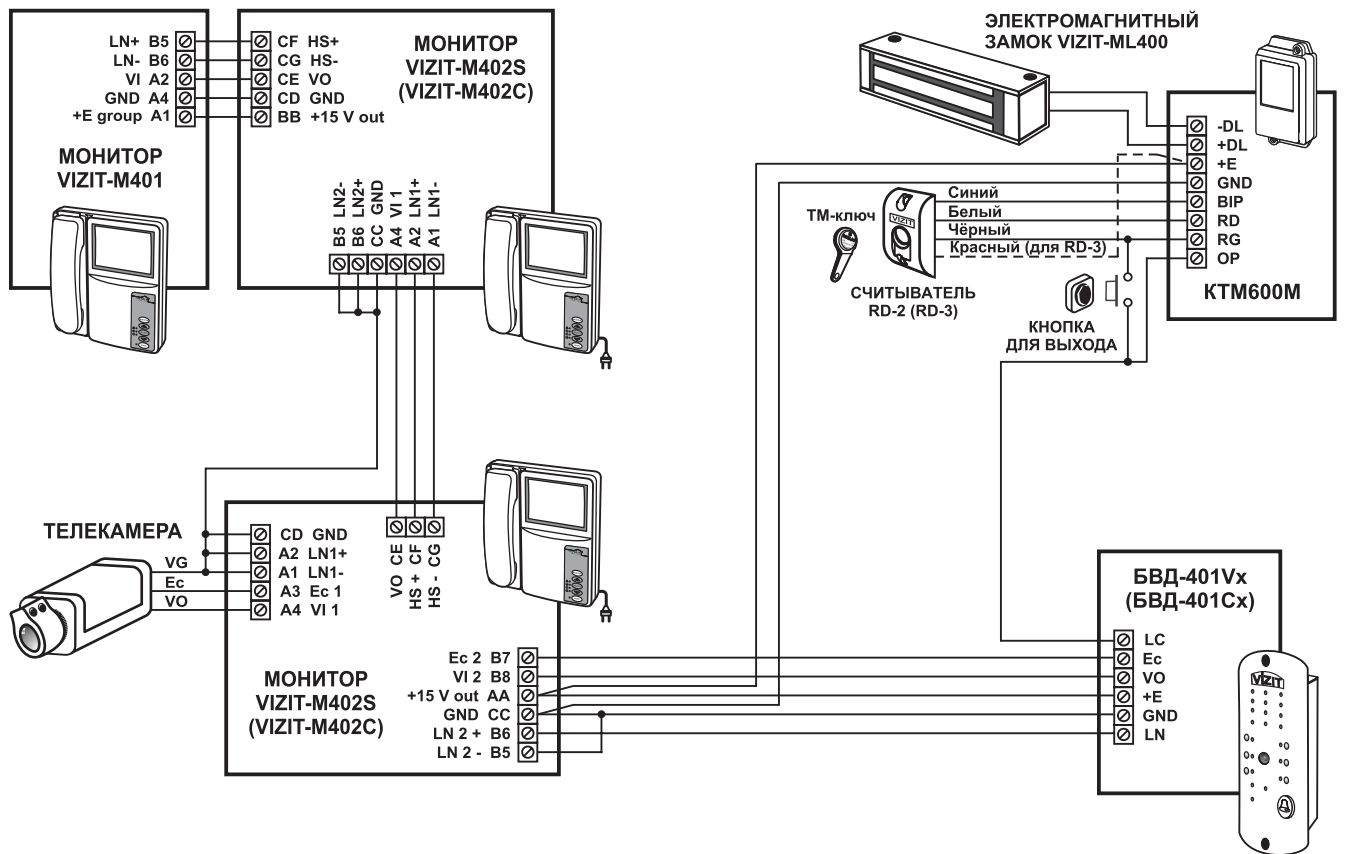


Рисунок 3 - Схема соединений БВД-401Vx (БВД-401Cx) с мониторами VIZIT-M401, VIZIT-M402S (VIZIT-M402C), контроллером VIZIT-KTM600M и электромагнитным замком VIZIT-ML400

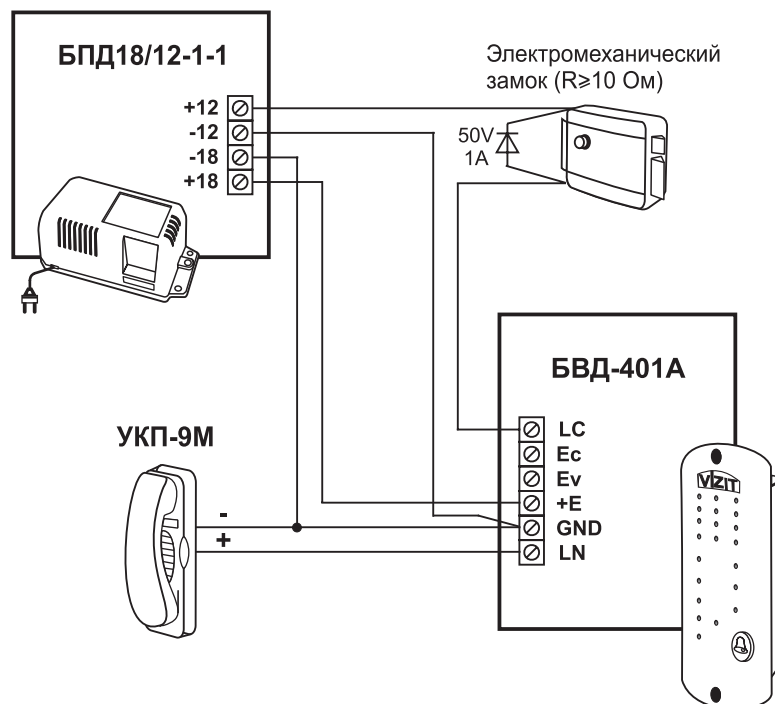


Рисунок 4 - Схема соединений БВД-401А с УКП-9М

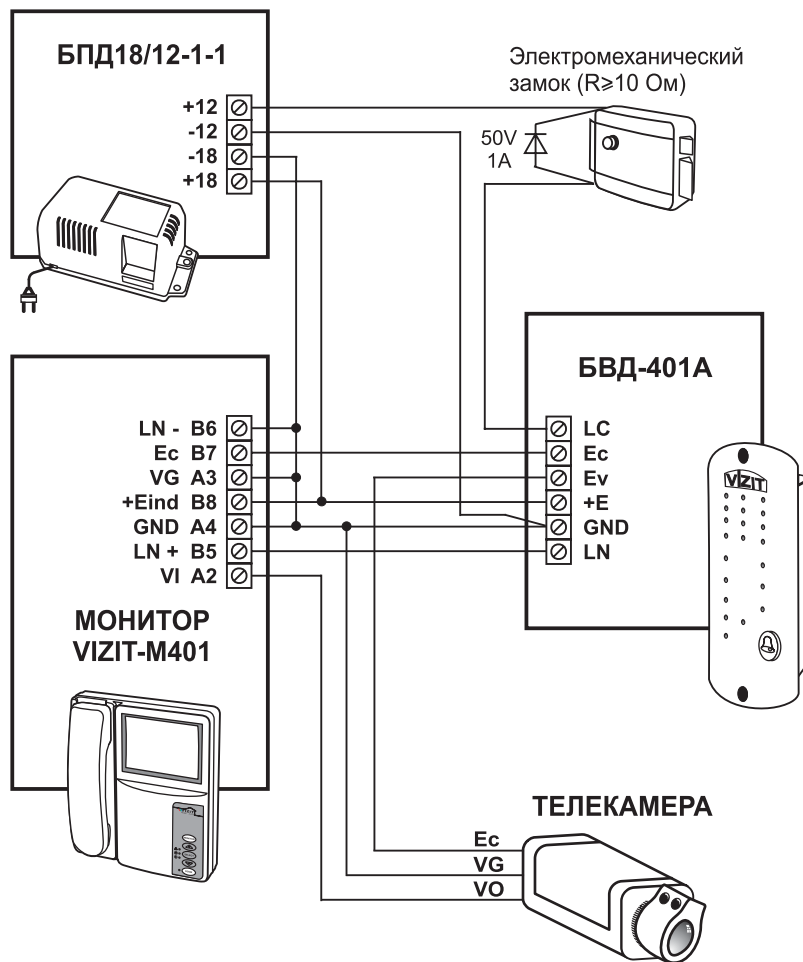


Рисунок 5 - Схема соединений **БВД-401А** с внешней телекамерой, монитором **VIZIT-M401** и электромеханическим замком

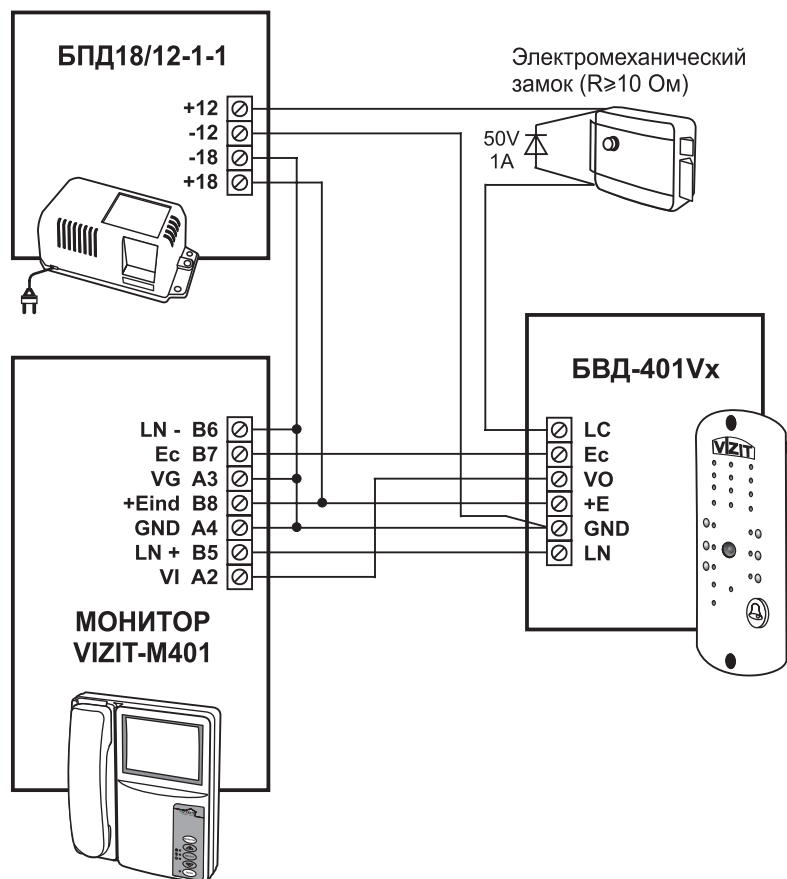


Рисунок 6 - Схема соединений **БВД-401Vx** с монитором **VIZIT-M401** и электромеханическим замком

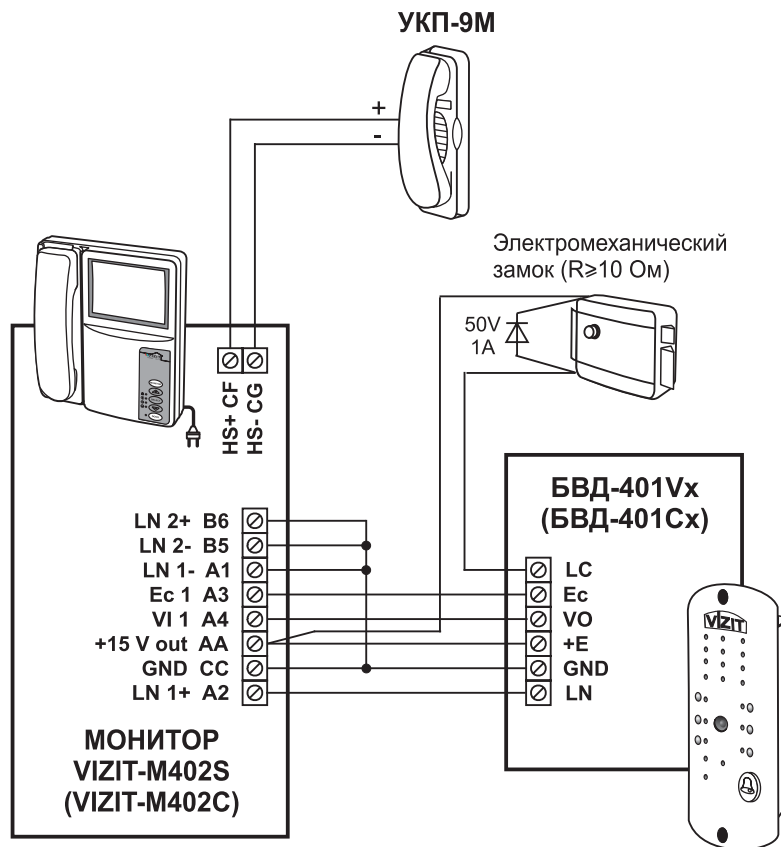


Рисунок 7 - Схема соединений **БВД-401Vx (БВД-401Cx)** с монитором **VIZIT-M402S (VIZIT-M402C)** и **УКП-9М**

Повесьте трубку. **БВД** переходит в дежурный режим.

При снятии трубки с монитора или **УКП** после вызова абонента время связи между посетителем и абонентом ограничено. По истечении времени (**60 ± 5**) с после снятия трубки с монитора или **УКП БВД** переходит в дежурный режим. Если после вызова абонента трубка с монитора или **УКП** не снимается, то, по истечении времени (**60 ± 5**) с после вызова абонента, **БВД** переходит в дежурный режим.

При нажатии на мониторе кнопки открывания замка без снятия трубки с монитора во время вызова замок открывается на время удержания кнопки, на **БВД** звучит сигнал, соответствующий режиму открывания замка. При отпускании кнопки прекращается звуковой сигнал, и **БВД** переходит в дежурный режим.

Включение режима видеоконтроля обстановки перед блоком вызова или телекамерой описано в паспорте монитора.

Если после включения режима видеоконтроля с монитора снять трубку переговорную, то, одновременно с видеоконтролем обстановки, между **БВД** и монитором устанавливается режим дуплексной связи. При установке трубки на монитор **БВД** переходит в дежурный режим.

На рисунках **3 - 7** использованы следующие обозначения:

LN	- линия связи (линия +);
GND (GROUND)	- общий провод (линия -);
+E	- питание блока вызова;
Ec	- питание телекамеры блока вызова;
Ev	- питание внешней телекамеры;
VO (VIDEO OUT)	- выход видео;
VG (VIDEO GROUND)	- общий видео внешней телекамеры;
LC	- управление открыванием замка.