

Кнопочная панель **BS-8** используется в комплекте с блоком вызова **БВД-408** и предназначена для вызова абонентов.

Кнопочная панель **BS-8** предназначена для работы при температуре воздуха от **минус 30°C** до **плюс 45°C** и относительной влажности воздуха до **98%** при **25°C**.

### ФУНКЦИИ

- Вызов абонента нажатием соответствующей кнопки на кнопочной панели.
- Подсветка надписей в панелях.

### ТЕХНИЧЕСКИЕ ДАННЫЕ

• Количество кнопок вызова абонентов	8
• Габаритные размеры, мм, не более	
- ширина	95
- высота	150
- глубина	10
• Масса, кг, не более	0,4

### КОМПЛЕКТНОСТЬ

Кнопочная панель <b>BS-8</b> , шт.	1
Комплект принадлежностей, шт.	1
Паспорт, шт.	1

### УКАЗАНИЯ МЕР БЕЗОПАСНОСТИ

В кнопочной панели нет напряжений, превышающих **15 В**.

Не производите профилактические и ремонтные работы при включенном питании.

### ПОРЯДОК УСТАНОВКИ

До установки панели необходимо заполнить шильд-наклейку из комплекта принадлежностей фамилиями абонентов или номерами квартир, и закрепить на съёмной пластине под стеклом.

Крепление кнопочной панели на стене производится шурупами и дюбелями из комплекта принадлежностей.

После установки кнопочной панели в её крепежные отверстия установите заглушки из комплекта принадлежностей.

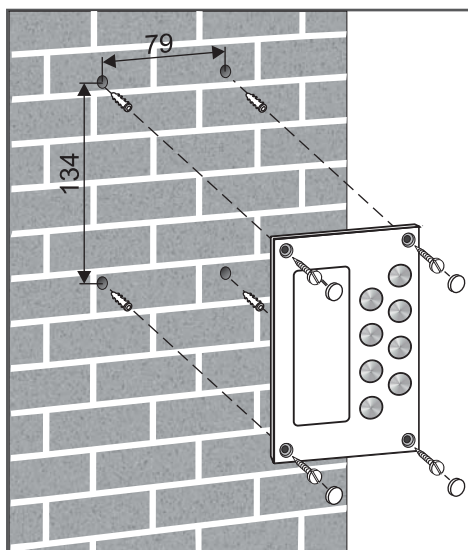


Рисунок 1 Крепление кнопочной панели на стене

Для уменьшения вредного влияния климатических факторов (пониженная температура, повышенная влажность, иней, роса) на кнопочную панель целесообразно устанавливать её в местах, защищенных от атмосферных осадков. В этом случае значительно увеличивается надежность работы кнопочной панели.

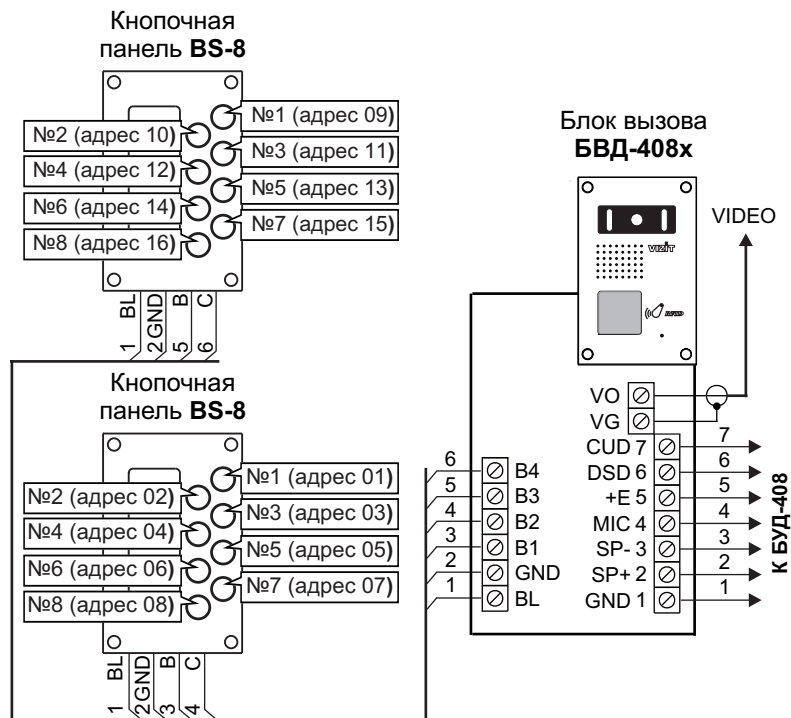


Рисунок 2 Схема подключения двух кнопочных панелей BS-8 к блоку вызова БВД-408

**ВНИМАНИЕ!** Не допускается попадание дождя или снега на кнопочную панель.