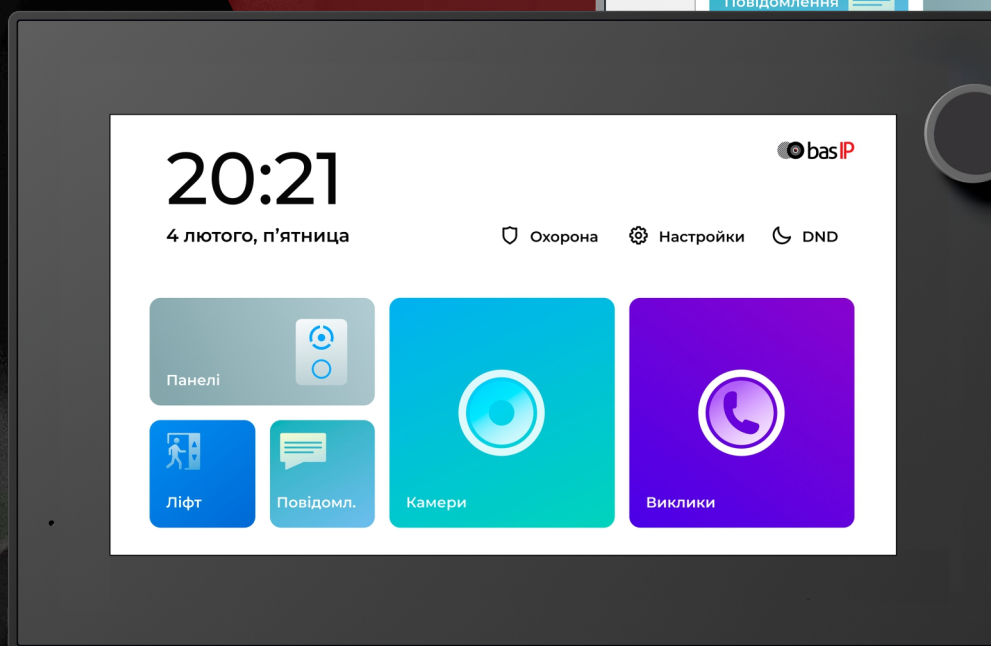
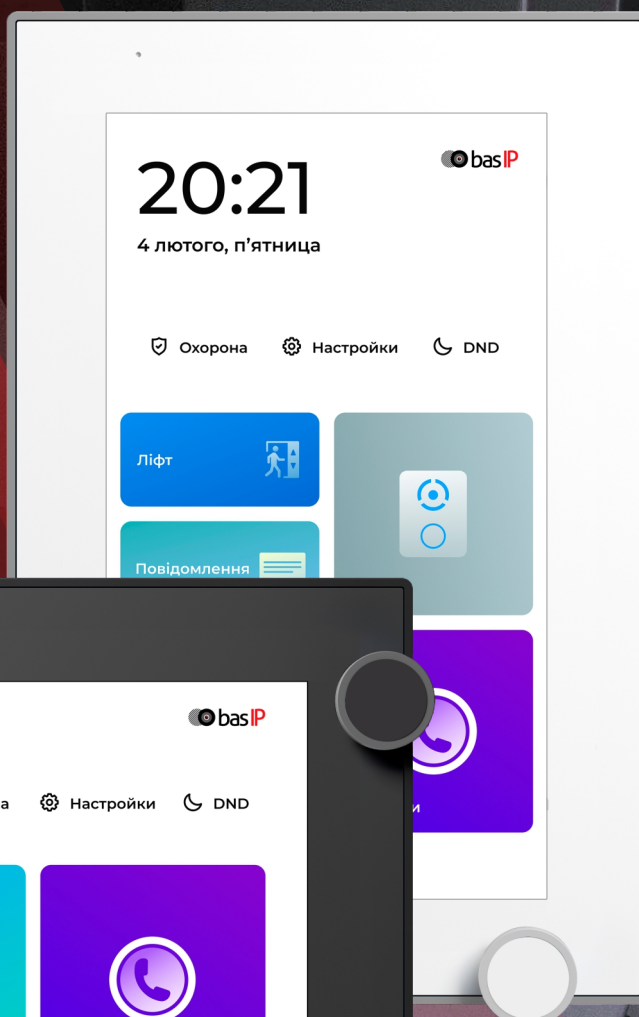
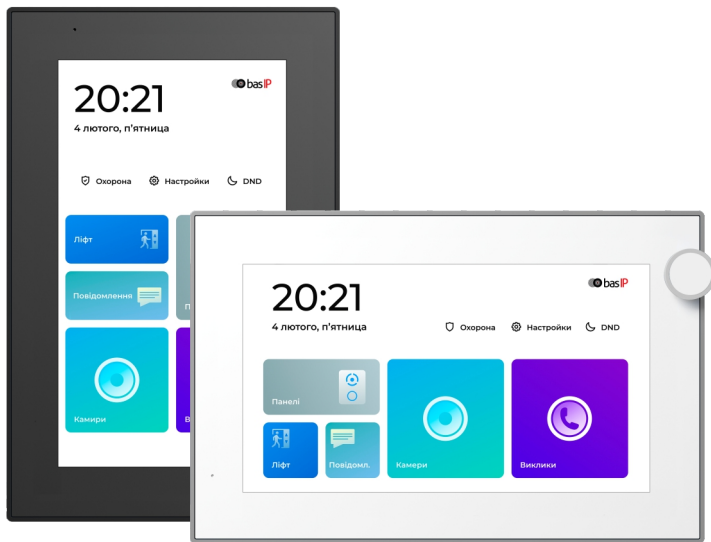


AZ-07LL





Основні характеристики

- Дисплей: 7" TFT LCD, емнісний сенсорний екран.
- Роздільна здатність екрана: 800 x 480.
- Вбудована камера: Ні.
- Живлення: PoE та +12В постійного струму (блок живлення не входить до комплекту).
- Споживання електроенергії: 6 Вт, в режимі очікування 2.5 Вт.
- Розміри: 195 x 127 x 27 мм.
- Колір: Black, White.
- Корпус: Пластик.
- Тип встановлення: Настінний монтаж.
- Варіанти монтажу: Горизонтальний та вертикальний.

Технічні характеристики та зовнішній вигляд пристрою можуть відрізнятися від заявлених або бути змінені без попереднього повідомлення.

IP-ВІДЕОДОМОФОН

AZ-07LL

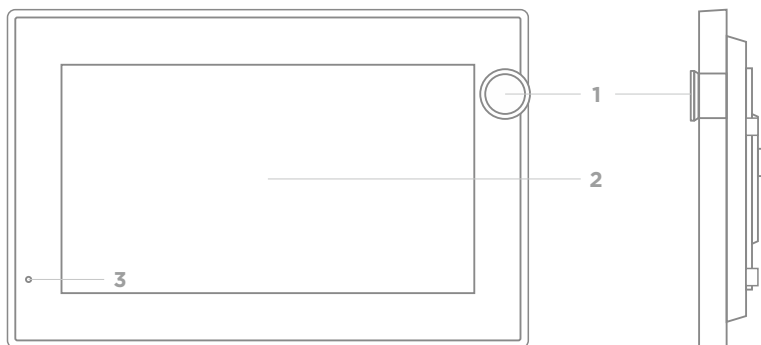


ПОВНИЙ ПОСІБНИК
КОРИСТУВАЧА

Опис

7-дюймовий IP-відеодомофон з варіантами накладного горизонтального та вертикального монтажу, можливістю керування ліфтом, відображенням повідомлень від керуючої компанії, PoE, підключенням 8 камер, пам'яттю для фото/відео та автовідповідачем. ОС - Linux.

Зовнішній вигляд



- 1 - Кнопка розблокування.
- 2 - Екран.
- 3 - Мікрофон.

Перевірка комплектності продукту

Перед встановленням монітора обов'язково перевірте його комплектність та наявність усіх компонентів.

До комплекту монітора входять:

Монітор	1 шт.
Кронштейн для настінного монтажу	1 шт.
Інструкція	1 шт.
Набір дротів з роз'ємами для підключення тривожних шлейфів та домашньої автоматизації	1 шт.
Резистори для тривожних шлейфів	4 шт.
Гвинти для встановлення	2 шт.

Електричне підключення

Після перевірки комплектності пристрою можна перейти до підключення монітора.

Для підключення монітора вам знадобиться:

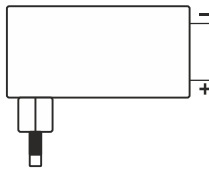
- Кабель Ethernet UTP CAT5 або вище, підключений до мережевого комутатора / маршрутизатора.

Рекомендації щодо довжини кабелю

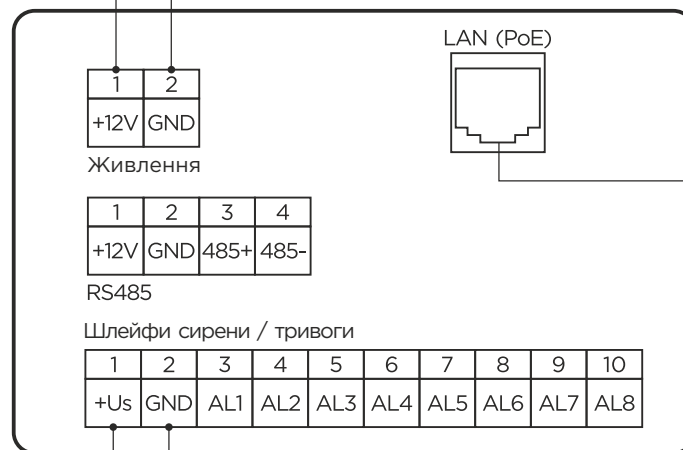
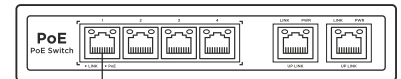
Максимальна довжина сегмента кабелю UTP CAT5 не повинна перевищувати 100 метрів, відповідно до стандарту IEEE 802.3.

- Блок живлення +12 Вольт постійного струму, якщо немає PoE.
- Необхідно підвести дроти для підключення тривожних шлейфів та домашньої автоматизації (опціонально).

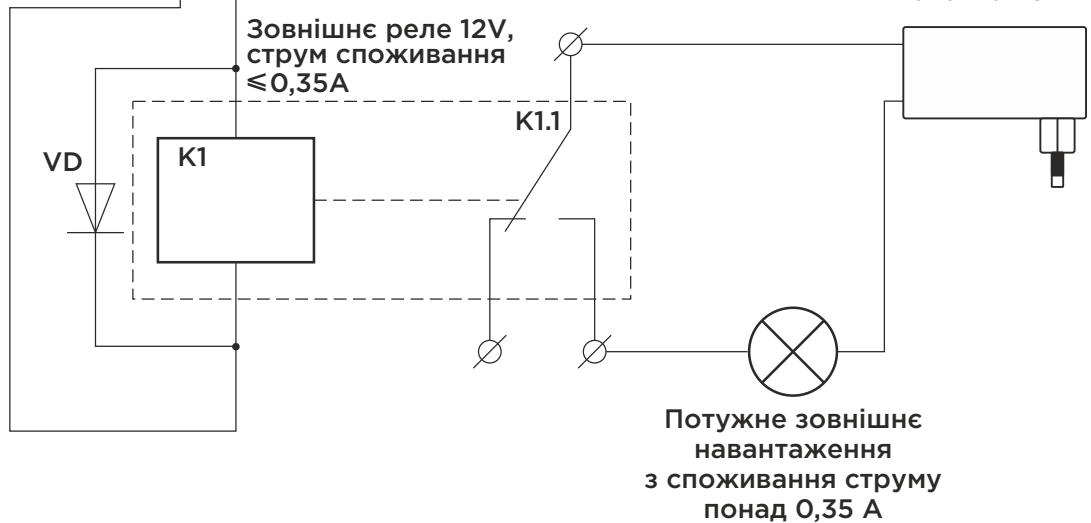
Блок живлення
12V, 2A



Комутатор



Блок живлення
для зовнішнього
навантаження



Використання виходу сирени як керованого виходу для керування пристроями або будь-яким іншим зовнішнім навантаженням з високим споживанням струму

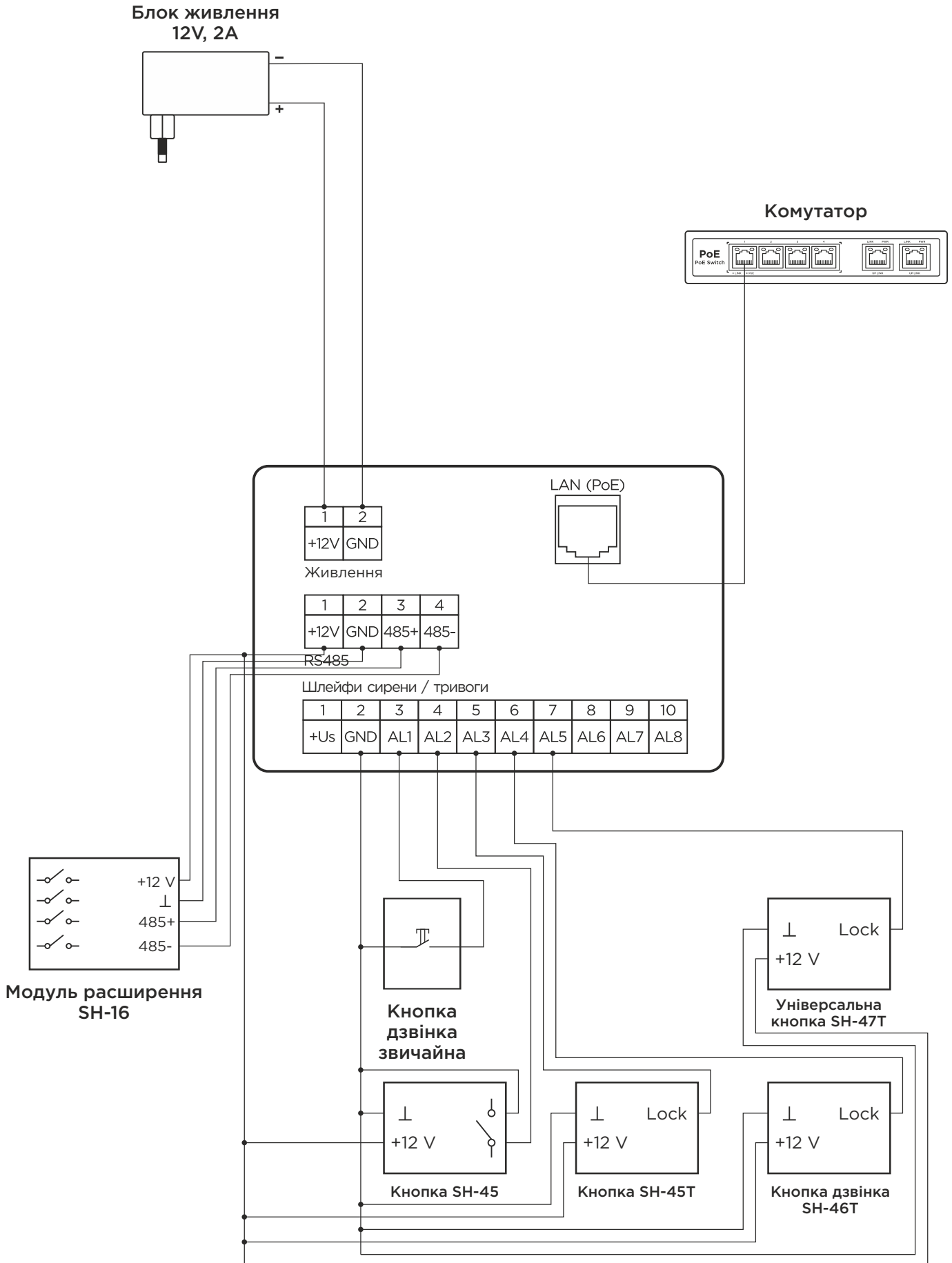
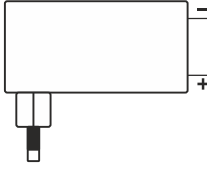


Схема підключення різних типів кнопок, підключених до тривожних шлейфів, та використання їх як «Кнопки виклику»

Блок живлення
12V, 2A



Комутатор

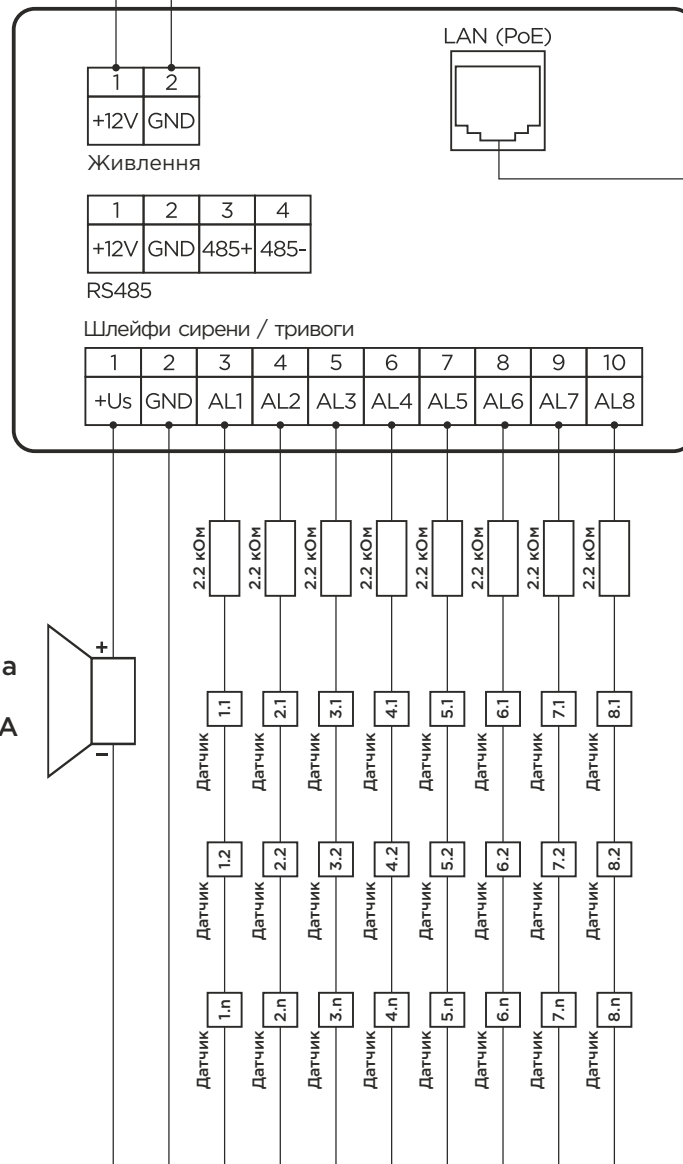
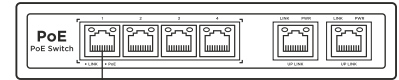


Схема підключення охоронних датчиків з NC - нормально замкнутими контактами.

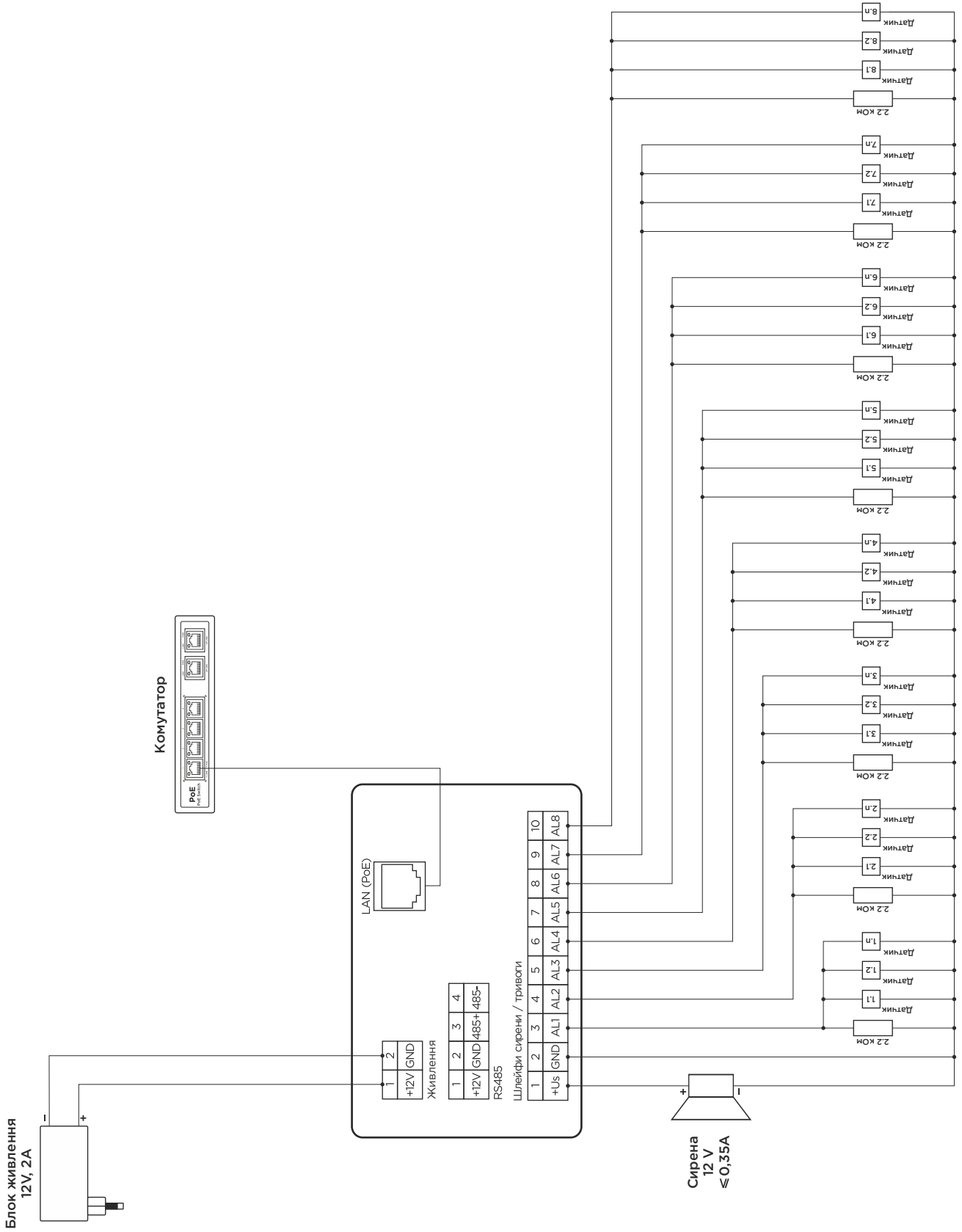


Схема підключення охоронних датчиків з NO - нормально розімкнутими контактами

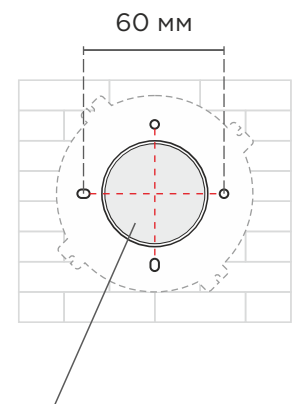
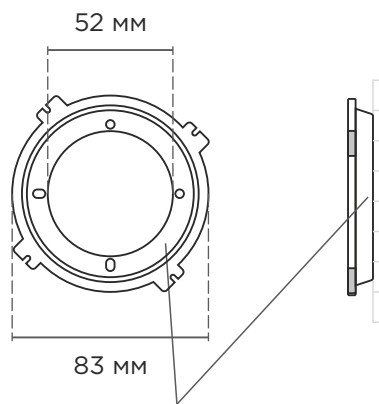
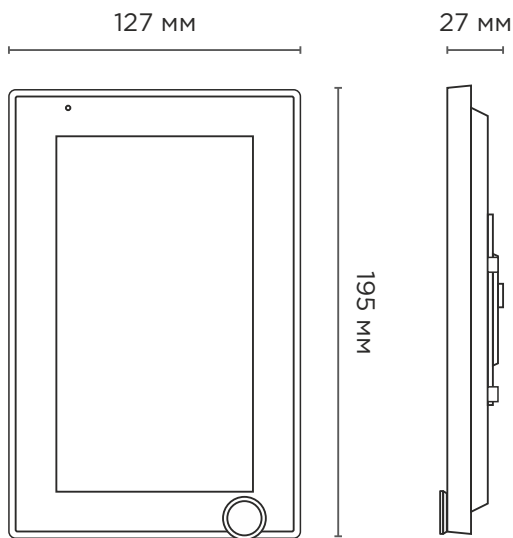
Зовнішній вигляд та механічний монтаж.

Перед встановленням монітора необхідно просвердлити отвір у стіні для розміщення стандартної монтажної коробки з монтажними розмірами кронштейна монітора 60 мм між двома монтажними гвинтами. Стандартна монтажна коробка може бути встановлена як кругла розмірами 65 x 45 мм (2,56x2,13 дюйма), так і квадратна розмірами 86 x 86 x 45 мм. Монтажна коробка під кронштейн монітора необхідна для з'єднання проводів та кріплення самого кронштейна монітора.

Отвір слід зробити на висоті 150-160 см від підлоги.

Прикріпіть кронштейн в розподільній коробці за допомогою гвинтів, що входять до комплекту, та хрестової викрутки. Встановлення монітора на кронштейн здійснюється зверху вниз.

Вертикальний монтаж



Накладний кронштейн

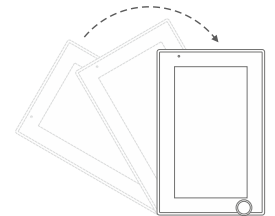
Отвори для гвинтів строго під 90° та кріплення, як показано на схемі

Ніша

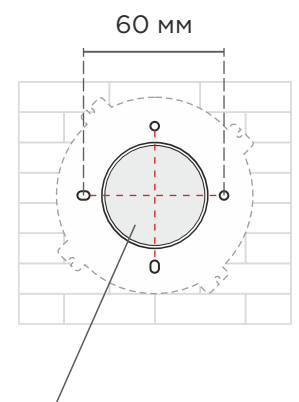
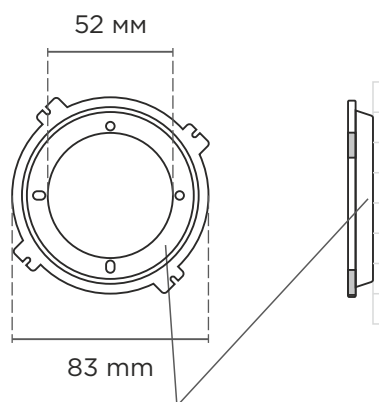
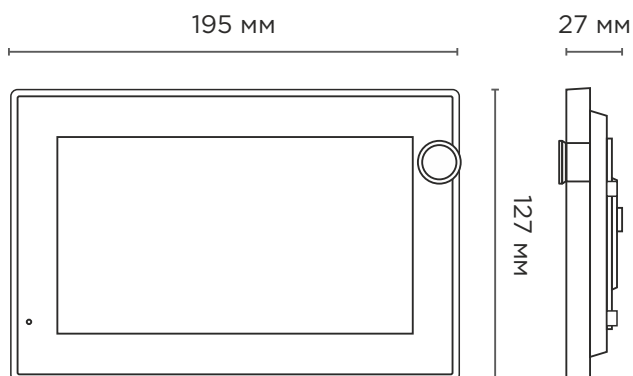
150-160 см від підлоги

Фіксація

Встановіть монітор під кутом і поверніть його до клацання



Горизонтальний монтаж



Накладний кронштейн

Отвори для гвинтів строго під 90° та кріплення, як показано на схемі

Ніша

150-160 см від підлоги

Фіксація

Встановіть монітор під кутом і поверніть його до клацання

