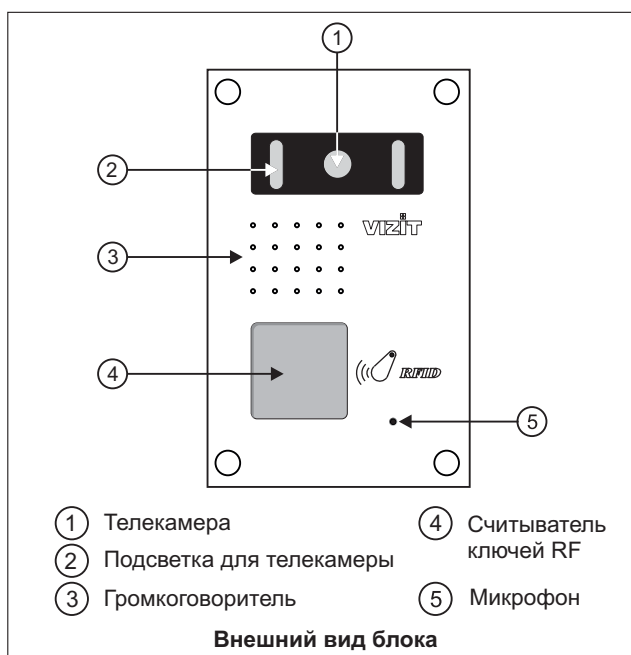


Блок вызова домофона **БВД-408RCB-40** серии Comfort (в дальнейшем - блок вызова) используется совместно с блоком управления **БУД-408М** как составная часть многоквартирных домофонов и видеодомофонов **VIZIT**.



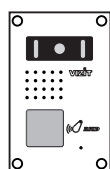
*В наименовании блока вызова используются буквенные обозначения:

C - телекамера цветного изображения;

B - объектив "Board";

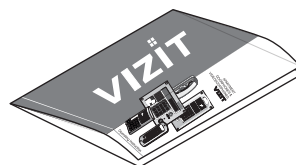
R - считыватель RFID (PROXIMITY, 125кГц).

КОМПЛЕКТНОСТЬ



x 1

БВД-408RCB-40



x 1

Паспорт

Крепёжные элементы



x 4

Шуруп 2 - 4x40



x 4

Дюбель 6x40



x 8

Заглушка

УКАЗАНИЯ МЕР БЕЗОПАСНОСТИ

В блоке вызова нет напряжений, превышающих 18 В.

Выполните зануление блока вызова в соответствии с инструкцией, приведенной в приложении к паспорту.

Запрещается

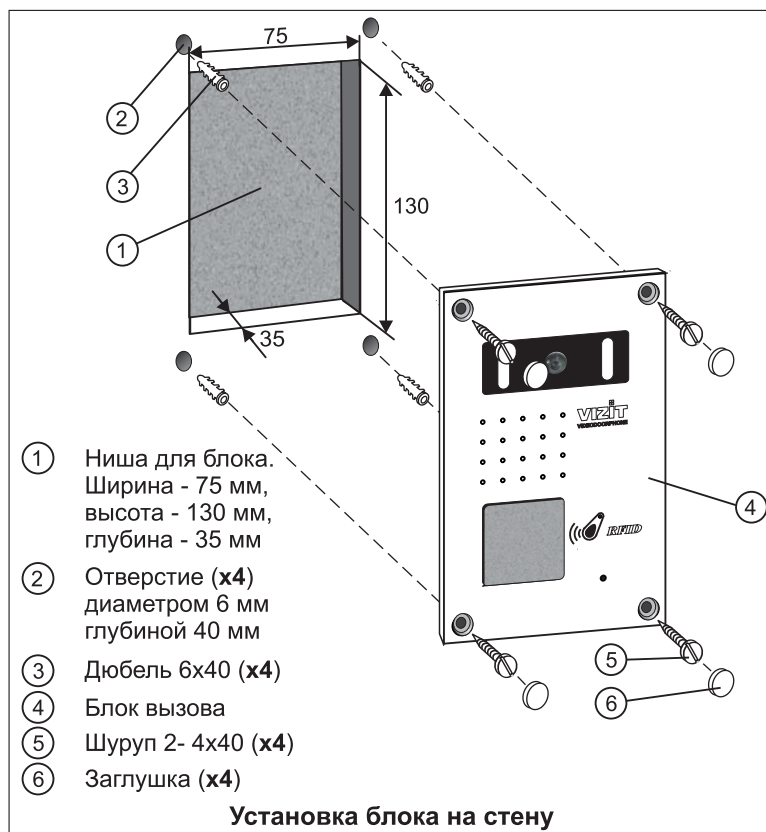
- производить монтажные и ремонтные работы при включенном питании
- производить ремонт вне специализированных сервисных организаций

Не допускайте попадания на корпус жидких, химически активных веществ.

При очистке блока вызова отключите блок управления от сети и не используйте моющие средства.

ПОРЯДОК УСТАНОВКИ

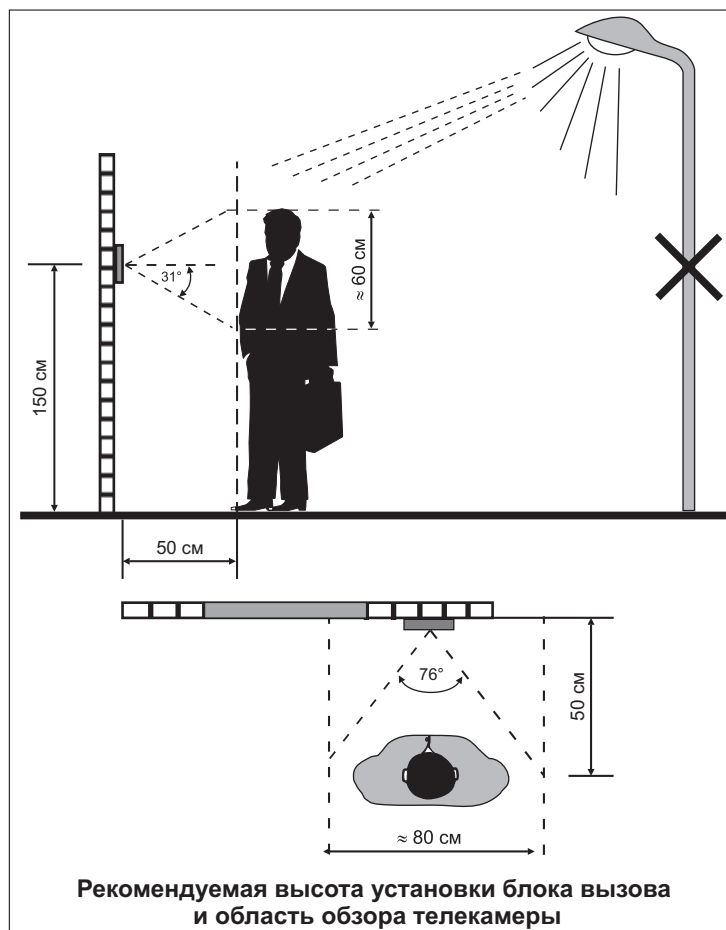
Перед установкой и монтажом блока вызова внимательно изучите порядок установки и схемы соединений блоков домофона. Схемы соединений и рекомендуемые сечения проводов приведены в паспорте блока управления БУД-408М.

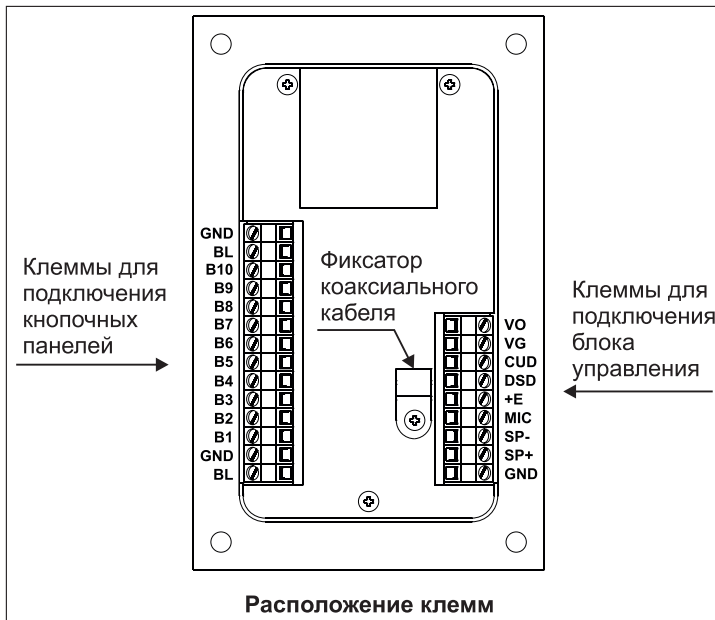


Элементы крепления входят в состав комплекта принадлежностей.

Устанавливайте блок вызова в места, защищённые от:

- ярких, направленных на блок источников света;
- прямого попадания дождя и снега.





Обозначения цепей:

GND	Общий провод для подключения блока вызова
SP+, SP-	Сигнал на громкоговоритель в блоке вызова
MIC	Сигнал от микрофона блока вызова
+E	Питание блока вызова
DSD	Данные из блока вызова
CUD	Данные из блока управления
VG	Общий провод для видеосигнала
VO	Выход видеосигнала
BL	Подсветка кнопочных панелей
GND	Общий провод кнопочных панелей
B1...B10	Адресные входы кнопочных панелей

Для вызова абонентов используются кнопочные панели **BS-1, BS-2, BS-4, BS-8**.

BS-1 имеет **одну** кнопку, **BS-2** - **две** кнопки, **BS-4** – **четыре** кнопки, **BS-8** – **восемь** кнопок вызова.

Тип и количество панелей определяется, исходя из числа абонентов и эргономики.

Возможно комбинирование разных панелей.

Суммарное количество **BS-1, BS-2, BS-4** – до 10, **BS-8** – до 5.

Кнопочные панели имеют именные таблички с подсветкой.

При установке рекомендуется использовать монтажный комплект **МК-408**, предназначенный для защиты блока от атмосферных осадков.

Устройства, рекомендуемые для использования в составе видеодомофона, функциональные возможности и работа видеодомофона описаны в паспорте блока управления.

ТЕХНИЧЕСКИЕ ПАРАМЕТРЫ

Максимальное количество абонентов	40
Напряжение питания, В	15
Потребляемая мощность, Вт , не более	5
Габаритные размеры блока, мм , не более:	
- ширина	95
- высота	150
- глубина	40
Масса блока, кг , не более:	0,5

Условия эксплуатации:

Температура воздуха от **минус 30** до **плюс 45 °С**

Относительная влажность - до **98%** при температуре **25 °С**.

Параметры телекамеры, установленной в блоке вызова, приведены в таблице:

Параметры телекамеры	
Тип объектива	“Board”
Угол обзора по диагонали	120°
Система сканирования	CCIR
Система цветности	PAL
Разрешение	380 ТВЛ
Минимальная освещенность	0 Люкс (подсветка включена, расстояние до объекта - 0,5 м)
Функция День - Ночь	Есть
Выходное напряжение	1 Vp-p на нагрузке 75 Ом